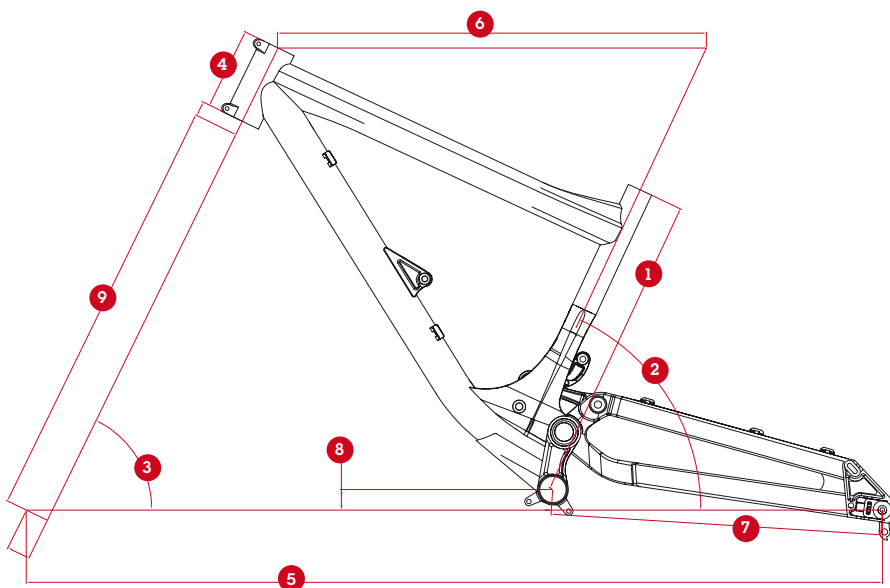


# GEOMETRIE

**SUPREME DH**  
*Racing*



## TAILLES

	S/M	L/XL
1_LONGUEUR DE TUBE DE SELLE	420mm	440mm
2_ANGLE DE TUBE DE SELLE	65°	65°
3_ANGLE DE DIRECTION	64° +/-1°	64° +/-1°
4_HAUTEUR DE DOUILLE	111mm	111mm
5_EMPATTEMENT	1157→1172mm	1184→1200mm
6_LONGUEUR DE TUBE SUPERIEUR	584mm	603mm
7_LONGUEUR DE BASES	440→455mm	440→455mm
8_HAUTEUR DE BOITIER	28mm	28mm
9_HAUTEUR DE FOURCHE	585mm	585mm

## SUPREME DH

### CHARTRE DE TAILLES

VELOS	TAILLE (en mètres)	TAILLE (en pouces)
S/M	1,60 → 1,85	5'3" → 6'1"
L/XL	A partir de 1,82	A partir de 6'